





11



11. a. Ү. іА“” . - ӨҮ Үт Ө і “°АА” аі“іі : “Ү” “а . μρō ӨҮ Үт Ө і і ӨА Өк%. а Үт Ө @%” Өō° і “іō” аі -μҮ. Б а БсōБ° -і ӨБсҮтсА Б” “ μāōō°. БҮБ Үт Ө ҮА Ө-



12



13



14

12. БСБ—Үт Ө сЕ°АҮ тсА Б-  
 ТМ « і „ @А«-ББ  
 13. і ӨҮБ—Үт Ө Б ( Үт Ө Ө-Ү  
 „ аó-Б → тсА Б” “ @-БсōБ-Ү Б-  
 @ °«ҮА Өк%тсАсБ-ӨсБА а ҮҮ°  
 μ Б ӨтАА а-тсАА ҮтсА  
 14. °аҮ Өа сμБ° † А Ө-  
 15. ӨҮōō° і “Т” Е а і : сАЕ

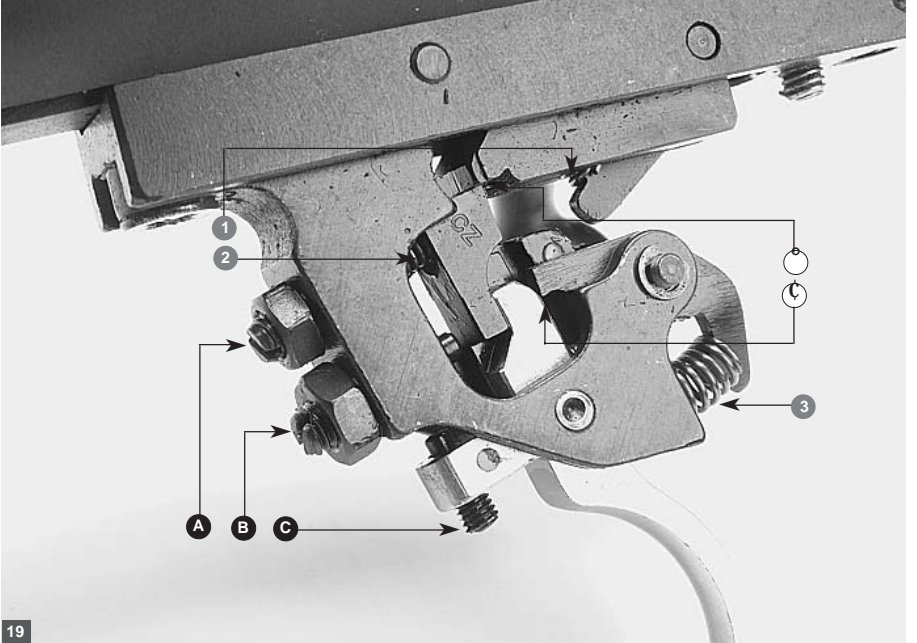


15



À Yä«° ÈÄ™-j “°” j-’ t« “  
 YÄj-°-j “°” j-’ È°-Bäó. -°ÖB™ ä  
 † -BÖ“Ä” æ ðj áó È™Ä°®†ai %ctôí  
 ™ « ° “B.223” ° ðB-“Ä” “μ¥° ðB  
 † Äc-“j” æ --% † “-B,¥ †äÑSÖ  
 †®Ä Y™-μ“c“¥j-°®° -†YÄÄ“-°  
 “B °Äj;Ö° -† YÄ“-°at - .223 È  
 SÖ° - yáó†ÖÄ 16 -S- ÈS-B. -  
 °ÖB™ äÄ,ÀäðYÄ-S« j-’ ¥†ai j“æ  
 Èj%pSÖ-® “-”°®†æ “-B. j®  
 †ÄÄ«ä” †æ “-®†ai μðS«; j;Ö-äYcÖB†  
 ·μä” †ÖE-“¥°-°” -BjÄ μ«ä ÈY¥p¥  
 † -S- ®-B° “B-BÄjY††ai Ö“Ä” È  
 °†ai Ö† ðBÄ È

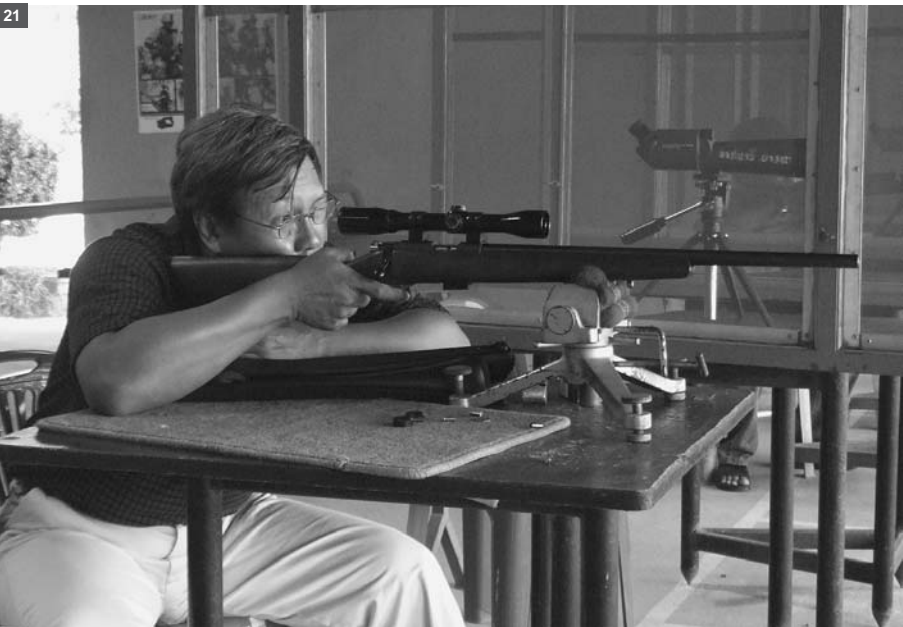
„ †j;Ö†®° -ä ÈðB-BÄ Y®° «  
 j-“°®° --% °ÄÄ “-Ö-äB°”Ä ¥  
 Y äB °... -cÖBäó “ä” ä È È.™  
 ° - y .223 È°æ “-S“-ðj†-“°ä  
 «”° - y°%pμ° j-“° †j;Ö-B --%  
 ° ðBÄ “Ä°%æ “-°%ä °†cä% ä  
 ·μä Èæ“¥ Ö æ“¥-B%† - ° ðB  
 Ä “Ä°%ä† -† ðB°” È -† Ö  
 Èð-“ä. -° “-S« j ð È°¥cÈ  
 °ð® - “-ÖÖ°%Ä”%¥°ä” ° ðB  
 ð j-“È j-“Ä“-μ« Y”° ðB,μcÈ  
 j-°%pæÖ¥° - y †æð †S-† ä,ÀðBkä  
 n-Bäó - ÈÄjYÄ-aó° j;Ö j;ä-  
 „™ - y .45 °ä® μ“cÖB†æð %äB  
 °ÄÄ° j° - y μ°Ö-äÈÈμ BÄ ä  
 ÄäB% -È “j-†jμ† ä È†ÖB



° ðBÄ È È™Ä†ai. È-“j”æ  
 Ä “-† äÄ ð- y ÈÈ°Ä -°- --B  
 %YÄ- È”S-SÖS« a -°¥° j° - y  
 ‘ä-c«%ä- È†-“°ä†ai “ a -  
 ·°ä “B j,¥-†cæ- . -°” ™ ðBÄ  
 -BÄ Y® È†ai †Äμy”S- È†-“°-ä  
 ° .°ä “B j °Ä Y®j-Ö-ä j°«äB  
 j j-°Ä B „Ää - y† %ä-È --  
 % È° j° - y μ°Ä æ “¥†äÑc “¥μ«  
 Ä Y®ä-È° ðBÄ È -°ä “B jÄ-  
 ÈY°Ää®†ai. È ä† ÄcÖB° ðBj°  
 ·BcY-ð-°%ä † ä°° “†cäcÖBäó μðB  
 °° -B ¥ Ö †æðÄ” --††Ö†ÖBkä  
 --% † ä È j. B† ä È,Ä† È† ð j-  
 È ä È Ö-Èó,S áó j-S - “S« j  
 È°-†Ö†ÖB  
 È”S- ¥ ä-È È™-Äæ“¥-B  
 áó-“%ä jä-”SÖ° ÈÈÄ †. - È

16. ° j-B “¥°-¥B È “ ÖYÖÖ°. ä  
 ®, äj;ä ¥ Èμ° ° YÖμ«Ä Bkä  
 -“%ä† -  
 17. ° ¥ 453 j† ¥YÈ ÈYä-  
 †aiμ«-B, °®-μä†cä-S Bäó  
 18. È, Ä- ÈÈcä È μä° È° Y  
 °ä È-ÈÖÈÈÄä atcä ÈÈÈ  
 19. μ«° cÖB† ÈB ÈÄ “- È«B  
 ° SÖ†-ä°-B† j;Ö ° ¥ Èä  
 c. SÖ†-ä° ¥ μ«° c“ä ÈÈ%  
 Ä B® “μ«†i ÈY-“°-μ«¥”  
 %ä Y†-ä ·μäY %cäÄ ä-  
 ®†j;Ö æ-S È†cäBc†-äB È  
 æÖ ¥. ÈÄ È†cä c“°Ä Yj”  
 μ % „Ä Y  
 † c 1 SÖ a B°¥°-ÈÈc“ÈcÄ  
 · È™ « %äÄ Y†ÖBä  
 † c 2 SÖ a B°Ä -  
 μ«†Ä ÈÄ -S -  
 † c 3 SÖ a B°¥  
 ° Y a -a B È°%  
 ° Y a -- “cÖB°  
 ° Y a --% ¥ %†cä Y® ¥  
 %äæ “-μ«c“c-°%ä





%S;†C. . «aó@%W%ka È À Òaó  
 †C-á;“°† « È% Ò-á ;«àÀ Yðµ† Á  
 Ò-ÿËÏ-†;µ i°Á B %† “%ka ‘  
 S - @«á† ÈBµÏ° ÈÀ ÒÀ ¥ È°Á  
 %pSÏ-† á%À †æ “-† ;Ï Ò-ÿ . «-B  
 È“¥aó% “B†Y-«°-À;¥ µÏB -«B  
 À B†aÑ.µà °Ï-ÿ &

«á;“-« Bµ B ÈB%W%ÿ Bµซထ  
 453 ဘာရိန္တံ † - .µàáÏ-“°„Àa “  
 B “†Àµÿ†C “ ”aó. È-ÏÏ°;“™  
 À “-S È È;†S-“ka’ «áaó-“«¥-B È  
 i- “ÏÏ°;“. &°Á “†B” %pSÏ-“ka  
 . %ka%À ;“%À °%pà ¥†æ “-À °  
 B á-°Á °’ ¥ 452 À Ò M2E È-À -  
 %ka%À È† ;Ï†æ “-i-† “S ÒBµ«Ï† °-  
 a - BSá µ†;Ï “ c¥@°¥À ÒcÏ°”À ¥  
 ° “ ”aó ÈÈ;“°Á-W%ka, @;“-á;’  
 a -,™ Ò-%o †æ “-a; À “† ÈBÀ Yð  
 ” “-æ™ca È Ò†; “ “B-ÀB†; a; À  
 i° cÏB á † “†ÏB°Ñ “%ka”a -,™ á  
 i°°;cÏ-ÿ

နီဗထ 453 ဘာရိန္တံ À Ò 453  
 အမေရိက ÒÏ° . ;“„Àa; aó È”À á È  
 Ò-áb È á;“cáBµâ È È ,S B aó . -  
 Y† Ò †; . †Y-«°-ÿ 452 .µá%pà  
 †;Ï °- “-†Ï-¥ †a È „ à °-  
 %p%S -@†Ï“ Y† Ò ÿ 452 %a, †™B  
 „ aó ÿ 453 %p%ka ÒB “° Y† Ò  
 %p%ka;Ï °- @;Ï-áb†Y-« È”a °-“ka  
 °SÏµ - .jÁ “” ° ÒBÏ& a “° “B  
 %p%ka “À “†;Ï Ò-ÿ †S-” ° ÒB Y  
 i°° Ò À á È %pà»Y-† Á; “Àa µÏBÀ”  
 ° ÒB† Á; “µ¥†ÏB. -°;cÏ. - “áS«  
 †@-¥B À° ÒB† Á™EY; “™-’ ¥ 453  
 °-S á«È «á„Àa”S° ÒBæÏÈ°- “S”aó

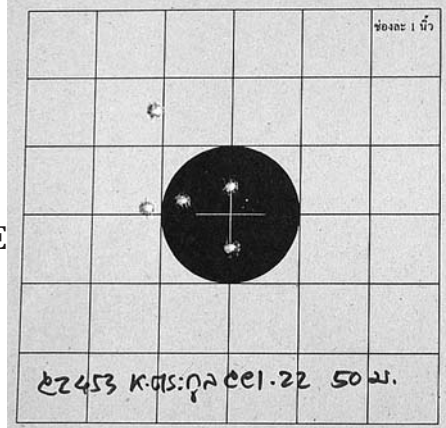
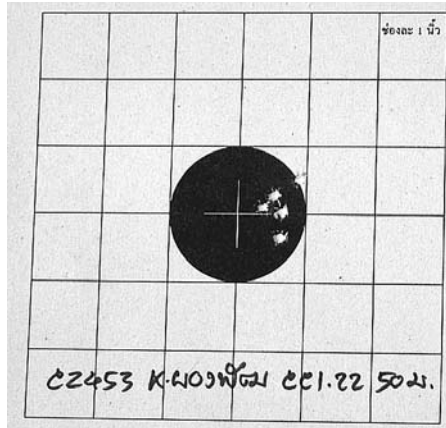
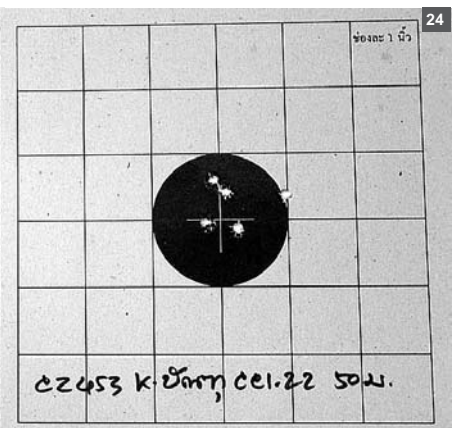
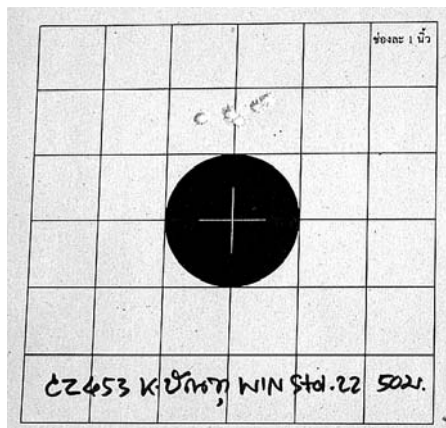
- 20. æ¥-B 50 †;µ È “; “™ “” “B “
- 21. ° ÒBc-“ 4 † á°° “ „À à-«B”  
-B. áÀ Ò
- 22. À;Ï°- á“™a-BY&

È%ø† - § - . ð@,™: ¥ 453 %ã  
Sg Sä

μθ°%øÖB'': ¥ 453 †aì ß  
æ“ ã-μ ß. Ö†j; °-j-“ß ÖBæ“ ã-  
ÿÀ “¥%øSÖ-@†aì †æ “- ÈSà.22 %øã™  
™ « ° “ß. μãÁ” „Àq-ÿÿcÈ †Ö“aó j;  
a - - ãj-°Á. ¥ È. À - . μæÖ%ã  
æ“¥-ß. ð°ÁÖB ÖB ÖB!.. ÿÿcÖB'': ¥  
453 Ö-ÿÿ%ø ð† -°-«ã% ¥ SÖ  
“j” “°“ ¥. ß.Àã ÈÀ °%ø† “ß  
°ãa°μ%ã À“%ã“°j “°%øã@ „ aó  
†° ¥%ø -ÿÿ%ø æ«Ö†j; °-j-°%øSÖ-  
“%ø ¥. μã- ” „Àøø† “ø† - jæ«°  
aó-ÿ a È“%ø ¥ ÈS-†ÁÁ°Á’ %øÖÖ á  
“ „ã . ð°Á. ¥ . μã ÈãÈÁÁ “-  
aó™ « j .22 Ö.° »« Ö°ã ð@  
Öÿ. j “@°: ¥ ÿ “ßSÖ”” á500  
æ«° È™ « ° “ß ÁS - S«j “ ã  
@À-ÀãB “ ”ß“ ð@a Öÿj-†æ “  
™ « ° “ßj-° - . °. ß°ã j “°-ß  
%ø†aì Ö-%ø

@-Ö “ -°“ ”ß“ cÖB%ø ¥  
’: ¥ 453 μÖB-Ö %øÖ “-°“ ”ß“  
cÖB ÿ 452 †j; Ö†cÁ. B™ « ÿBãSãB%ã  
¥ã-° -ÿÿÖB È †j-“ Ö-ÿ-%aó †À È«%ø  
†j-ãÁ ¥ ° -ÿÿÖB°Á° Bã Ö- „ÀãcÁ-  
. B™ « æBøcãBÀ ã † “ ”%ø ÿ 452  
„Àã “ Bÿã-°“ †a È a B%ø . - ¥  
-j-c cÖB†j-“ ¥ã-°“ ÖÖÀ Ö “μ-  
¥-° -ÿÿÖB „Àq-c Ö-ß ”. ÈÁ” „Àã  
aó ÈBã-cÈ %ø† “ ß Ö-μ “-cÈÿã-  
„ aó ’: ¥ 453 °Á™È ã †À ã ÈÖ-ß

23. a†j; -°ÿcÖ ÖB «-È%øãB  
%ø ¥ ÖÈ  
24-26. ° ÿ - ÿ †aNY Ö -Bã  
cã %øSã-%ã ... ÖB Öã ð† ÖB È  
†aìcÖS¥ ”À -ã È-“j; ”S«j; ðaó  
cÖB«ÖB%ø ÖB-ß. ðuÖB’æB ð†-μÖ“  
cÖBãcSÖ° “ -ß Ö°%øãÿÿ° †æ-ß  
Ö-ãB’« - . Ö°%øãã ðß μã-ãB’«  
†aì Ö † ÖB È



23  
24  
25  
26





